

Топливный насос SUNTEC Е 1069 специально разработан для работы с тяжелыми нефтепродуктами: он оснащен уплотнением вала особого типа, стойким к воздействию температуры, а расположение устройства предварительного подогрева облегчает холодный пуск.

ОБЛАСТЬ ПРИМЕНЕНИЯ

- Тяжелые нефтепродукты.
- Система с одной или двумя трубами.
- Насос связан с установленным в потоке клапаном с электромагнитным управлением для обеспечения функции прерывания.

УСТРОЙСТВО ПРЕДВАРИТЕЛЬНОГО ПОДОГРЕВА

Корпус устройства Е 1069 имеет расточку для установки предварительного электрического подогревателя. Конструкция этой полости обеспечивает максимальную теплопередачу от нагревателя к топливу в насосе без наличия непосредственного контакта между патроном нагревателя и топливом.

Нагревательный патрон может быть установлен справа либо слева.

Предварительный подогреватель должен быть включен некоторое время перед пуском насоса. После достижения необходимой температуры он может быть выключен либо оставлен постоянно включенным для поддержания топлива в насосе в жидком состоянии во время периодического выключения горелки.

Трубопроводы подачи топлива и фильтры должны подогреваться отдельно.

ПРИНЦИП РАБОТЫ НАСОСА

Зубчатая пара забирает топливо из бака через встроенный фильтр и переносит его в клапан, осуществляющий регулировку давления топлива по направлению к линии форсунки. Все топливо, которое не проходит через линию форсунки, пойдет байпасом через клапан обратно в линию возврата и в двухтрубную установку, или, если установка имеет только одну трубу, обратно в отверстие всасывания зубчатой пары; в этом случае необходимо вынуть байпасную заглушку из отверстия вакуум-метра и изолировать возвратное отверстие с помощью стальной заглушки и шайбы.

Сбрасывание :

Во время пуска воздух продувается через линию форсунки: байпасное отверстие форсунки позволяет воздуху проходить через линию форсунки без открытия клапана регулировки давления. При первом пуске сбрасывание может быть ускорено за счет ослабления заглушки в отверстии манометра.

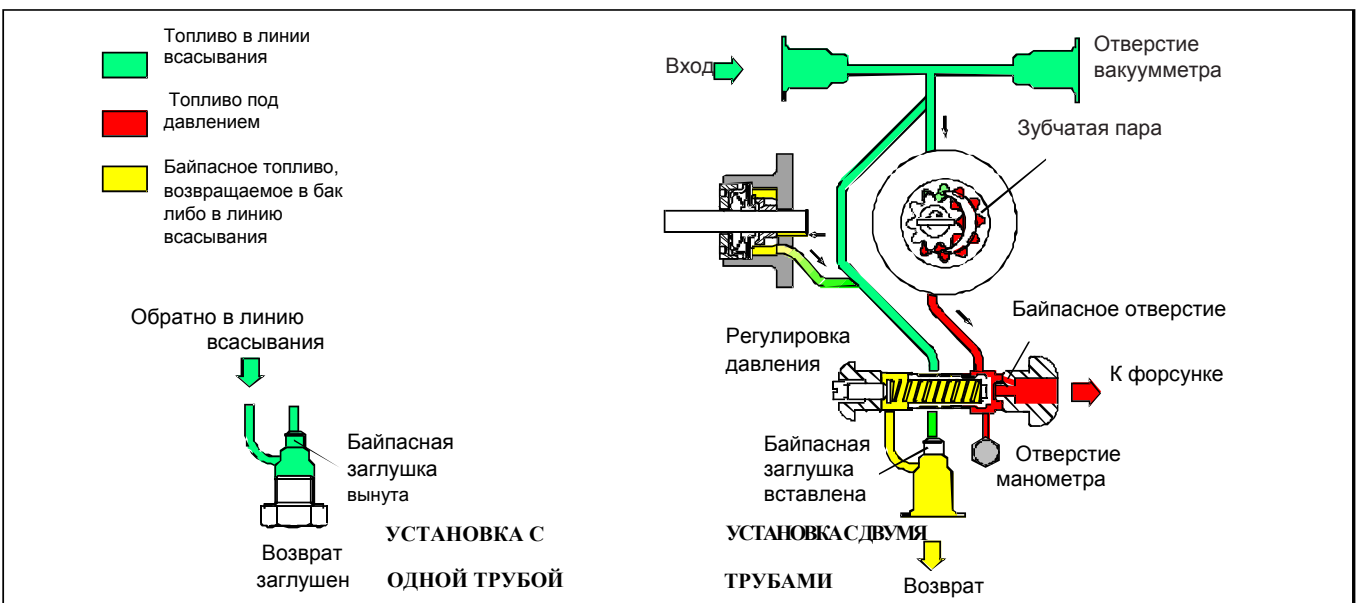
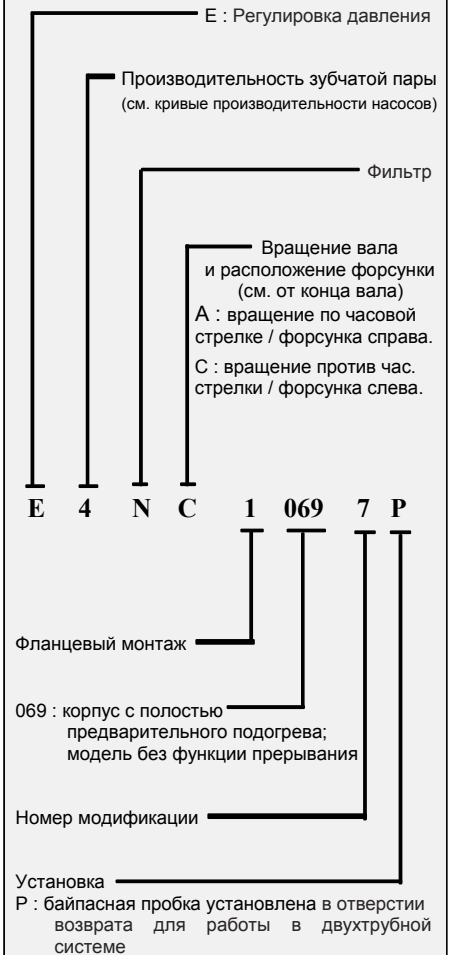
Примечание :

В связи с наличием байпасного отверстия в заглушке форсунки прерывание отсутствует. Функция прерывания должна обеспечиваться внешним электромагнитным клапаном. Отверстие предотвращает образование избыточного давления в линии форсунки из-за расширения топлива от остаточного тепла в линии форсунки нефтеподогревателей во время простоя.

ИДЕНТИФИКАЦИЯ НАСОСА

(Для данной модели возможны не все комбинации.

Обращайтесь к вашему представителю Suntec)

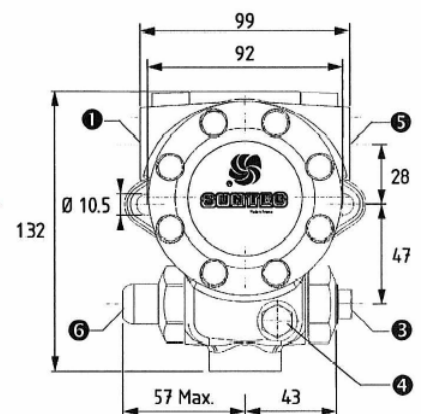
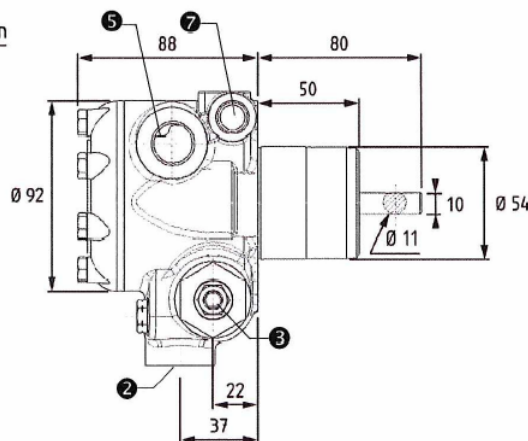
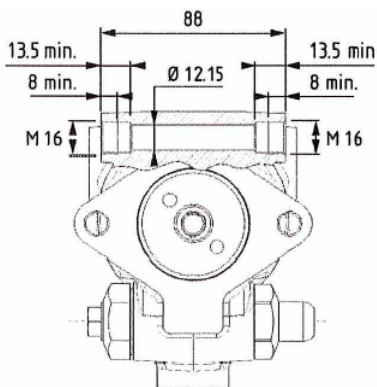


ТЕХНИЧЕСКИЕ ДАННЫЕ

Общие сведения	
Монтаж	Фланцевый в соответствии с EN 225
Резьбы соединений	Цилиндрические в соотв-и с ISO 228/1
Вход и возврат	G 1/2
Вых. отверстие форсунки	G 1/4
Отверстие манометра	G 1/8
Отверстие вакуумметра	G 1/2
Функция клапана	Регулирование давления без отсечки
Фильтр	Открытая площадь: 45 см ² Размер отверстия: C = 550 мкм
Вал	Ø 11 мм в соответствии с EN 225
Байпасная заглушка	Вставлена в отверстие вакуумметра в двухтрубной системе. В однотрубной системе необходимо удалить заглушку с помощью 3/16" торцового ключа
Масса	4 кг
Гидравлические данные	
Диапазон давления форсунки	14 – 30 бар
Уставка давления подачи	20 бар
Рабочая вязкость	3 – 75 мм ² /с (сСт) (Может быть использована нефть большей вязкости путем подачи в насос либо путем подогрева нефти для снижения ее вязкости до уровня менее 75 сСт)
Температура нефти	0 - 130°C в насосе
Давление на входе	легкая нефть: 0,45 бар макс. в вакууме для предотвращения отделения воздуха от нефти тяжелая нефть: 3,5 бар макс.
Давление возврата	легкая нефть: 03,5 бар макс тяжелая нефть: 3,5 бар макс.
Номинальная частота вращения	3600 об/мин макс.
Крутящий момент (при 40 об/мин)	0,30 Н.м
Выбор подогревателя	
Патрон	Ø 12 мм
Посадка	в соответствии с EN 50262
Мощность	50 – 80 Вт

РАЗМЕРЫ НАСОСА

В примере иллюстрируются вращение «С» и выходное отверстие форсунки.



1. Отверстие всасывания или вакуумметра

2. Возврат и внутренняя байпасная заглушка

3. Выходное отверстие форсунки

4. Отверстие манометра

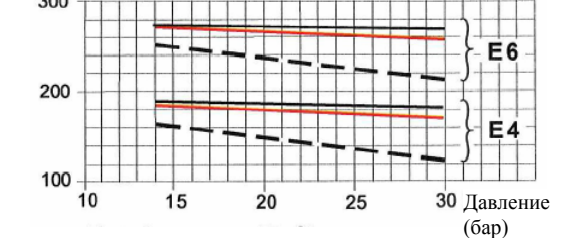
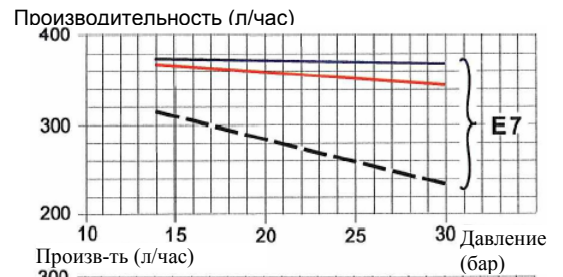
5. Отверстие вакуумметра или всасывания

6. Регулировка давления

7. Полость предварительного подогревателя

Мы оставляем за собой право изменения спецификации без предварительного уведомления

Производительность насоса



Вязкость — 75 сСт
— 20 сСт
- - - 5 сСт

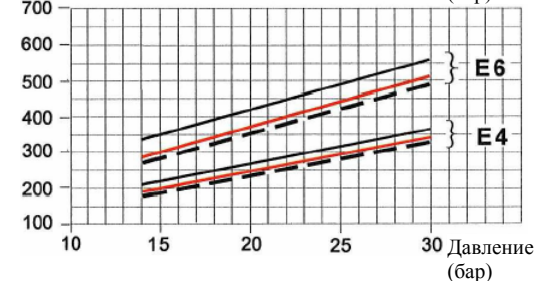
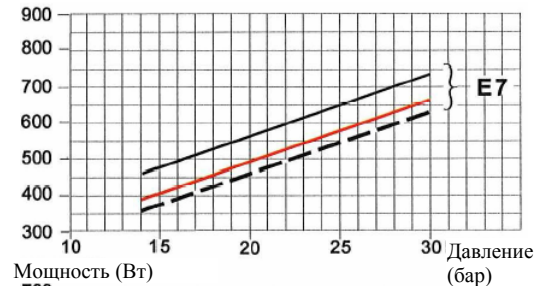
Ном. частота вращения = 2850 об/мин

Показанные данные учитывают запас на износ.

Не превышайте производительность насоса при подборе производительности зубчатой пары

Энергопотребление

Мощность (Вт)



Вязкость — 75 сСт
— 20 сСт
- - - 5 сСт

Ном. частота вращения = 2850 об/мин