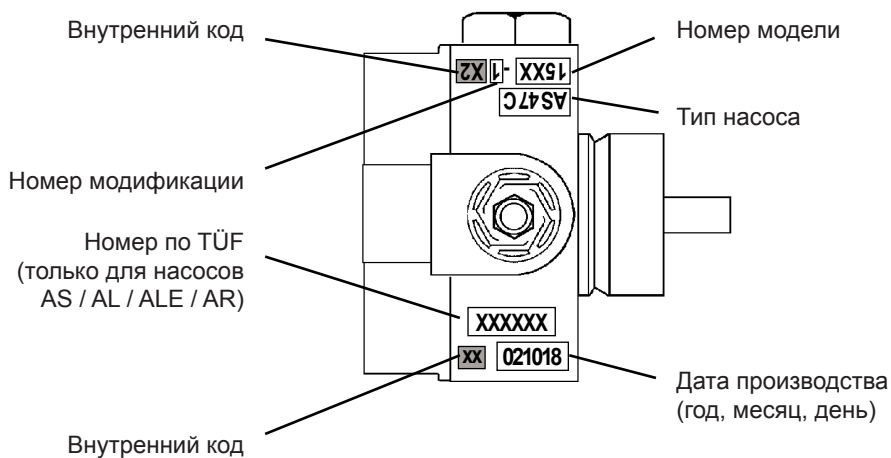
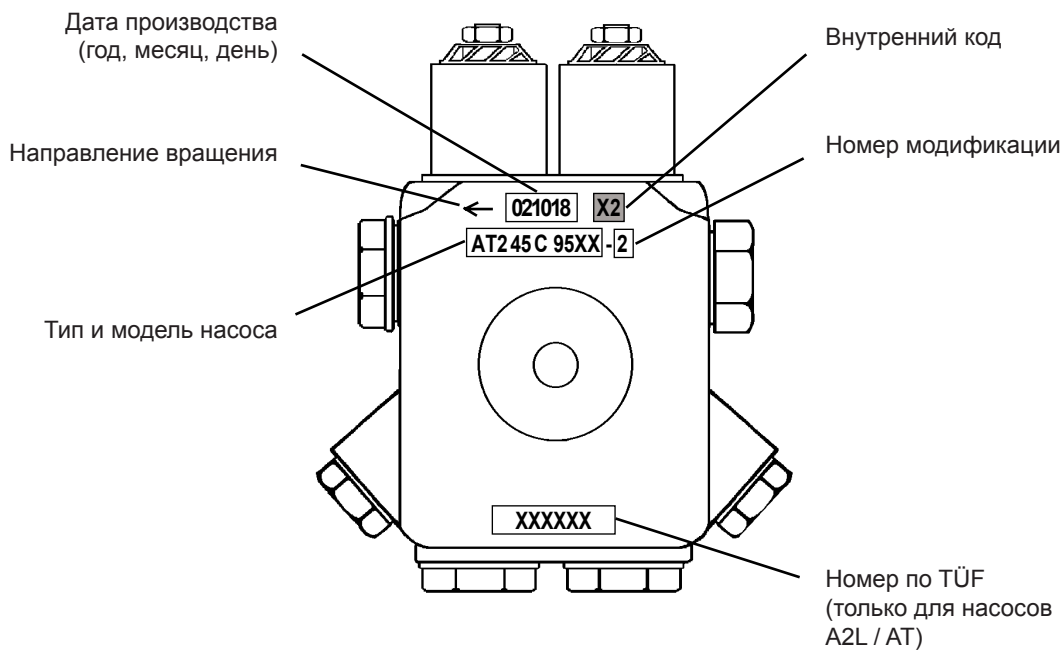


Насосы AN / AE / AS / AL / ALE / AR / AP / D

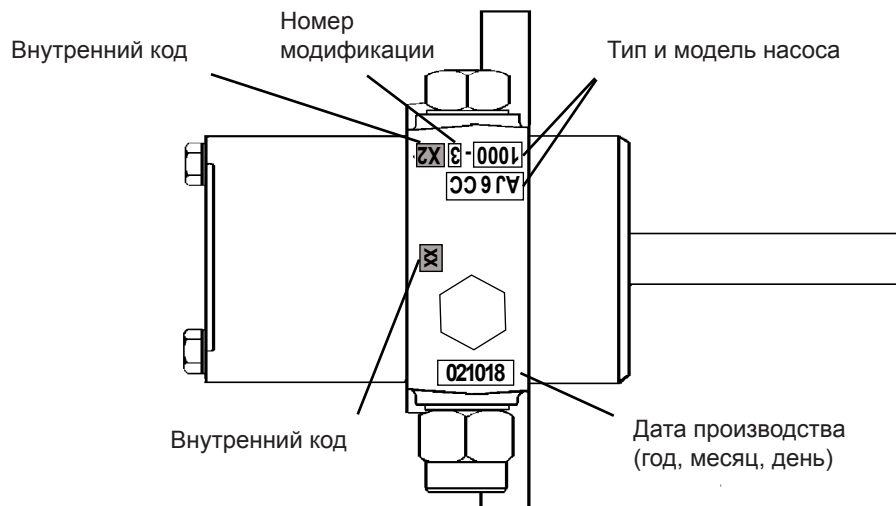


Насосы A2L / AP2 / AP3 / AT2 / AT3

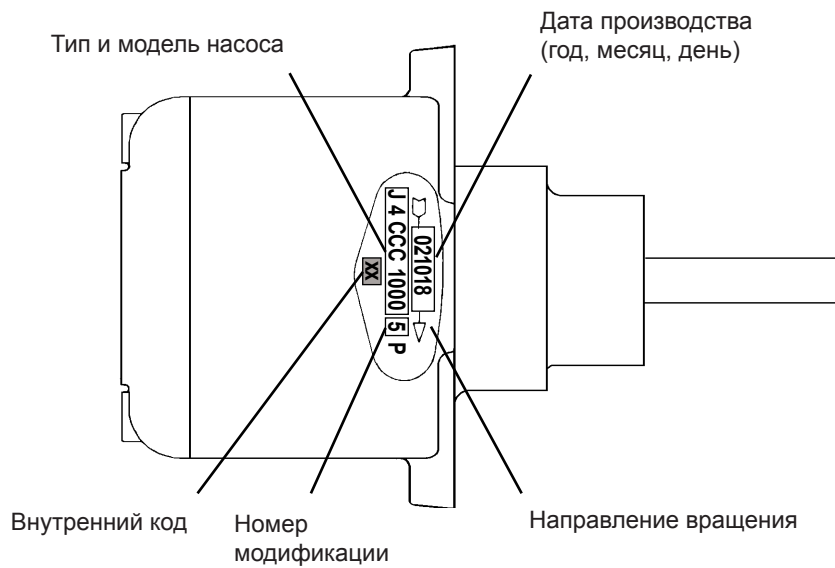


Данные, относящиеся к системе монтажа (одно- или двухтрубная), напряжению на электромагнитном клапане, длине соединителя, не штампуются на насосе, т.к. эти параметры могут быть изменены в процессе установки.

Насосы AJ

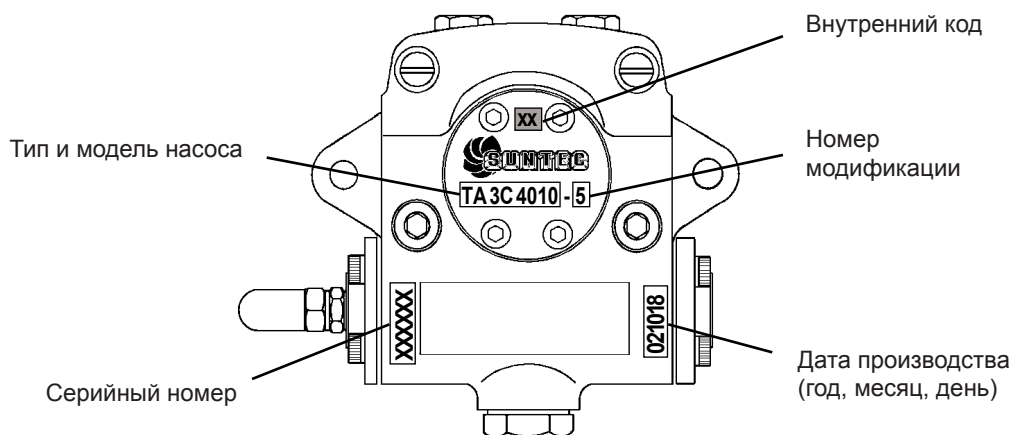


Насосы J / E

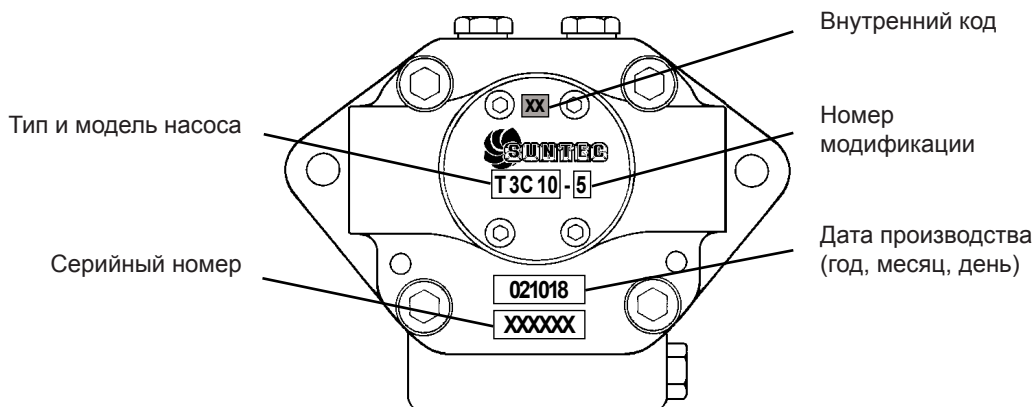


Данные, относящиеся к системе монтажа (одно- или двухтрубная), не штампуются на насосе, т.к. эти параметры могут быть изменены в процессе установки.

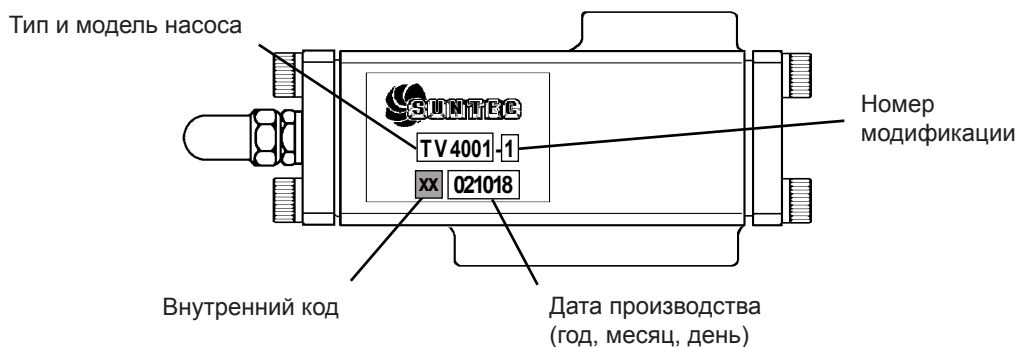
Насосы TA



Насосы T



Регуляторы TV



Данные, относящиеся к системе монтажа (одно- или двухтрубная), не штампуются на насосе, т.к. эти параметры могут быть изменены в процессе установки.